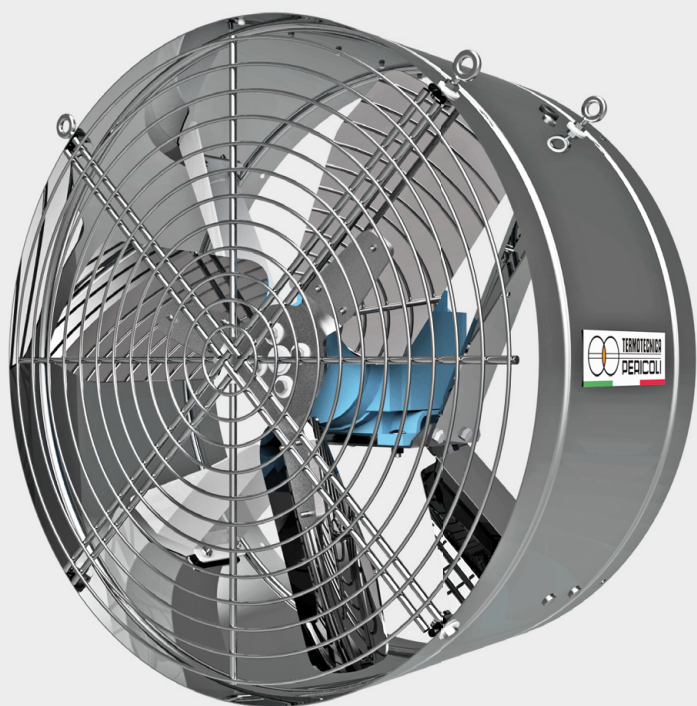


ВЕНТИЛЯЦИЯ

ACF *SB*

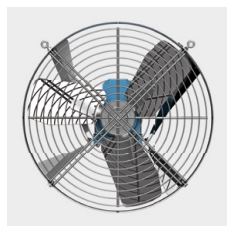
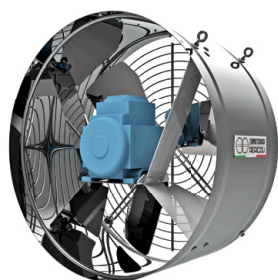


since
1967



РАЗГОННЫЙ ВЕНТИЛЯТОР

ACF *SB*



SK (по запросу)
Защитная сетка на стороне
подачи воздуха

ACF_{SB} 21" и **26"** – оптимальные вентиляторы для перемещения воздуха. Вентилятор изготовлен из очень прочных материалов и обеспечивает высокую энергоэффективность и гибкость в эксплуатации.

Технические спецификации, размеры и возможности погрузки

ACF 21_{SB} - AMCA 230-12

| Модель | Диаметр Ø | Напряжение** | Частота | Воздушная тяга | Частота вращения пропеллера | Потребление мощности | Эффективность тяги | Производительность | Производительность* | Удельная мощность | Эффективность |
|----------------------|-------------------|----------------------------|---------|----------------|-----------------------------|----------------------|--------------------|--------------------|---------------------|----------------------|-----------------|
| ACF 21 _{SB} | 20 inch 508 мм | Δ 220-240 В Y 380-420 В | 50 Гц | 3 lbf | 1460 Об/м | 246 Вт | 12,2 lbf/кВт | 5.000 м3/ч | 7.070 м3/ч | 49,2 Вт(1000м3/ч) | 11,9 ccfm/Вт |
| | | | | 1,36 kgf | | | | 2.940 ccfm | 4.160 ccfm | | |
| | | Δ 220-270 В Y 380-460 В | 60 Гц | 4,1 lbf | 1700 Об/м | 350 Вт | 11,7 lbf/кВт | 5.900 м3/ч | 8.340 м3/ч | 59,3 Вт(1000м3/ч) | 9,9 ccfm/Вт |
| | | | | 1,86 kgf | | | | 3.470 ccfm | 4.910 ccfm | | |

ACF 26_{SB} - AMCA 230-12

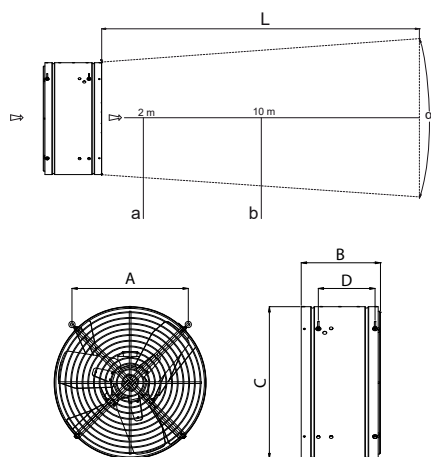
| Модель | Диаметр Ø | Напряжение*** | Частота | Воздушная тяга | Частота вращения пропеллера | Потребление мощности | Эффективность тяги | Производительность | Производительность* | Удельная мощность | Эффективность |
|----------------------|-------------------|----------------------------|---------|----------------|-----------------------------|----------------------|--------------------|--------------------|---------------------|----------------------|-----------------|
| ACF 26 _{SB} | 25 inch 635 мм | Δ 220-240 В Y 380-420 В | 50 Гц | 4,35 lbf | 890 Об/м | 407 Вт | 10,7 lbf/кВт | 8.000 м3/ч | 11.310 м3/ч | 50,8 Вт(1000м3/ч) | 11,6 ccfm/Вт |
| | | | | 1,97 kgf | | | | 4.710 ccfm | 6.660 ccfm | | |
| | | Δ 220-270 В Y 380-460 В | 60 Гц | 4,6 lbf | 1115 Об/м | 398 Вт | 11,5 lbf/кВт | 8.250 м3/ч | 11.670 м3/ч | 48,2 Вт(1000м3/ч) | 12,2 ccfm/Вт |
| | | | | 2,08 kgf | | | | 4.855 ccfm | 6.870 ccfm | | |

*согласно ANSI/AMCA Standard 230-99

**Однофазный двигатель доступен по запросу.

***Однофазные двигатели, двигатели разного напряжения или с переменной скоростью вращения доступны по запросу.

Примечание: вентиляторы испытаны с одной защитной сеткой.



Конус выброса воздуха

| Модель | α | L | a | b |
|----------------------|-----|------|---------|---------|
| ACF 21 _{SB} | 21° | 40 м | 5,3 м/с | 1,2 м/с |
| ACF 26 _{SB} | 37° | 40 м | 4 м/с | 1,3 м/с |

РАЗМЕРЫ

| | ACF 21 _{SB} | ACF 26 _{SB} |
|----------------------------------|----------------------|----------------------|
| Размер - A - (мм) | 408 | 495 |
| Размер - B - (мм) | 278 | 327 |
| Размер - C - (мм) Ø | 533 | 654 |
| Размер - D - (мм) | 197 | 234 |
| Уровень звукового давления (дБ)* | 79,3 | 79 |
| Вес нетто (кг) | 12 | 22 |
| Вес брутто (кг) | -- | -- |
| Размеры коробки (ДхШхВ) (мм) | -- | -- |

*Замер согласно UNI ENI ISO 3744 fig. C.7

Возможности погрузки на паллете

| | ACF 21 _{SB} | | ACF 26 _{SB} | |
|-----------------------|----------------------|--|----------------------|---------------|
| | | | Тип А | Тип Б |
| В собранном виде (FA) | | | | |
| ДхШхВ - мм | 1080x1080x2200 | | 1350x1350x2200 | 1350x675x2200 |
| № шт. | 24 | | 24 | 12 |
| Вес брутто - кг | 306 | | 550 | 280 |

Возможности погрузки

| Модель | В собранном виде (FA) | | В разобранном виде (KD) | |
|-------------------|-----------------------|----------------------|-------------------------|----------------------|
| | ACF 21 _{SB} | ACF 26 _{SB} | ACF 21 _{SB} | ACF 26 _{SB} |
| Контейнер 20ft | 280 | 144 | 400 | 300 |
| Контейнер 40ft | 588 | 306 | 800 | 600 |
| Контейнер 40ft HC | 672 | 378 | 800 | 600 |
| Грузовик | 772 | 417 | 1000 | 800 |

Все данные в этом каталоге не являются обязывающими и могут подвергаться изменениям без предварительного уведомления.