



D-MAX SİSTEMİ

Sadece Hindi Büyütme İçin

Daha iyi bir ortam ve daha sağlıklı bir başlangıç için

KANITLANMIŞ FAYDALARI:

Daha düşük altlık maliyeti / Daha düşük ölüm oranı / Altılıkta daha az nem /
Daha az ilaçlama maliyeti / Kısa montaj süresi / Kendini temizleyen suluklar /
Daha sağlıklı bir çevre / Daha iyi yem tüketimi

1

Ziggity'nin yenilikçi D-Max sulukları ile yetişen genç hindiler, askılı veya damlalıklı sistemlerle büyütülenlere göre çok daha iyi bir performans sergiliyor. Sonuçlar bunu kanıtlıyor.

2

Yenilikçi tasarımı sayesinde su, yeşil rezervuar içine sadece hindiler su içmeye başladıklarında akıyor. Sonuç olarak su her zaman taze ve hijyenik kalıyor. Ve çok az bir miktarda su sıçratıldığı için altlık kuru kalıyor ve ortamdaki amonyak gazı oranı çok daha düşük seviyelerde kalıyor.

3

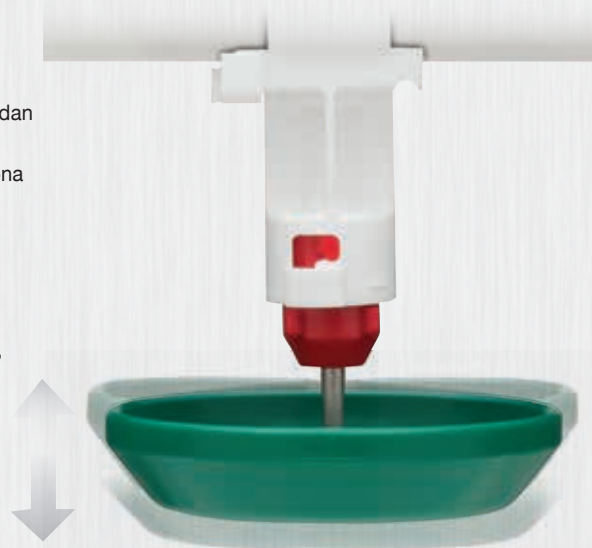
Daha temiz su ve çevre, hindilere dönem sonuna kadar çok daha iyi bir yetiştirme ve büyütme evresi için ortam sağlıyor. Ayrıca, D-Max suluklar sağlam yapısı ile hindi kümeslerinin şartlarına kolayca dayanabiliyor.

4

D-Max suluklar ile daha iyi yem tüketimi, daha düşük ilaç maliyeti, daha düşük ölüm oranları, daha iyi altlık kalitesi elde edersiniz. Bunların hepsi bir araya geldiğinde Ziggity D-Max kullanan üreticiler maliyetlerini daha düşük seviyelere kolayca çekebiliyorlar.

D-Max Suluk Faydaları

- İçbükey tetikleme pimi, tavuk tarafından kolayca aktive edilir.
- Daha uzun sistem ömrü için korozyona dayanıklı paslanmaz çelik bileşenler kullanılmıştır.
- Çift Kilitli tasarımı sayesinde, suluk borudaki yuvasında güvenli şekilde kalır.
- Güçlendirilmiş paslanmaz çelik yapı, suluğun aşınmasını engeller.



10-YIL

Geçerli Kademeli Garanti
Ziggity suluklarının kalitesine olan güvenimizi göstermektedir.

Hindi su içerken boyunları ile yeşil rezervuarı hareket ettirerek, suluk haznesine su akmasını sağlarlar. Hindiler ihtiyacı olan suya kolayca ulaşır ve içer.

D-MAX
DRINKERS



İleri Suluk Teknolojisi

Hayvanlar su içme esnasında, boyunları ile suluğa dokunarak daha fazla suyun gelmesini sağlayabilirler. Kullanılan tüm paslanmaz çelik bileşenler korozyona dayanıklı yüksek kaliteli malzemeden üretilmiş olup, suluk çift kilitli mekanizması ile yuvanın içinde güvenli şekilde kalmasını garanti eder. Bu eşsiz tasarım, su haznesinin temiz kalmasını da sağlar.

Genç hindilerin ihtiyaçlarını karşılayacak tek sulama sistemi.



Su Basınç Regülatörü
Damlamayı engellemek için düşük basınçta yüksek miktarda su sağlar. Dahili temizleme (flaş) vanası; tortu, biyofilm ve havanın kolayca sistemden çıkarılmasını sağlar.



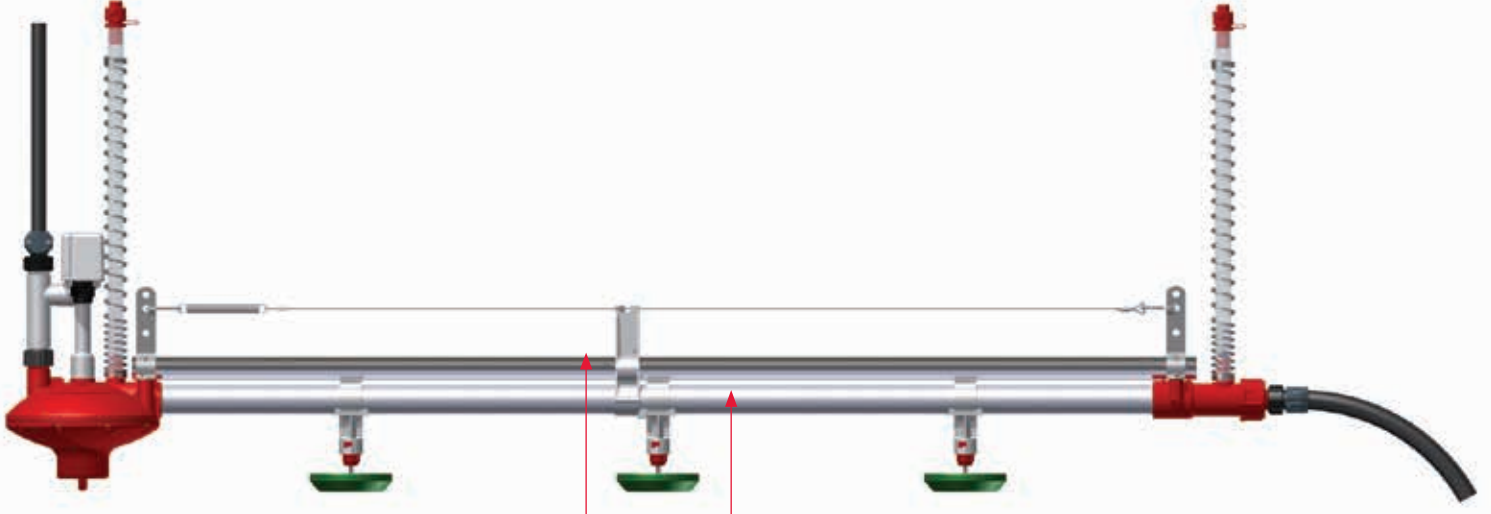
Selenoid Valfli Regülatör
Otomatik sistem temizliği içindir - 24 VAC çıkışlı bir kontrolör veya zamanlayıcı bağlantısı gerektirir.



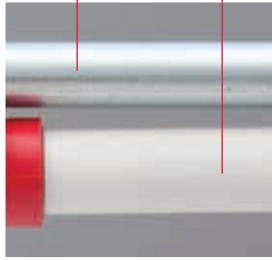
Eğim Regülatörü
Eğimden dolayı oluşan basıncı belli oranda azaltır, herhangi bir ayar gerektirmez ve sistem kullanılmazken bile basıncı korur. Sadece eğimli kümeslerde kullanılır.



Hat-Sonu Ünitesi
Kolay ve efektif bir temizleme için otomatik olarak açılır.



Galvaniz Destek Borusu
Yuvarlak profilden üretilen destek borusu suluk hattının stabilitesini artırır ve hattın sallanmasını engeller.



33.40 mm Dış Çaplı PVC Boru
Dayanıklı plastik malzemeden yapılmış olan bu boru düşük maliyetli ve yüksek seviyede UV ışınlarına ve kimyasallara karşı dayanıklıdır. Boru iç yapısında efektif temizlemeye mani olacak bir engel yoktur.



100% FOCUSED

Ziggity Destek:
%100 suluk üretimine odaklı tek firma olan Ziggity, sürü ve sistem performansını geliştirmeye yardımcı kaynaklar sağlar.



Web Sitesi:
www.ziggity.com Ürün ve kullanımla alakalı bir çok bilgi vardır. Bilgisayarınızdan ve mobil cihazlarınızdan takip edebilirsiniz.

POULTRY WATERING Kümes Sulama İle Alakalı Bilgiler ve Kurallar:

Pratik bilgiler ve tavsiyeler kaynağı.
www.poultrywatering.com adresinden kayıt yaptırabilirsiniz

Yönetim Prosedürleri:
Ziggity sulama sistemleri kullanımı ile alakalı yararlı öneriler.



The Poultry Watering Specialists



Ziggity Systems, Inc.
P.O. Box 1169 • 101 Industrial Parkway
Middlebury, Indiana 46540-1169 USA
Tel: +1 574.825.5849 • Fax: +1 574.825.7674
www.ziggity.com